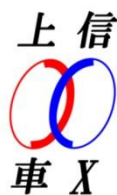


JOSAM Product

ヨサム製品カタログ

Set catalogue




株式会社ジョーシン・シャックス

JOSHIN・SHAX

キャブ修正には、別途キャブベンチが必要です。

 **Frame press**
フレーム修正

 **Alignment**
アライメント

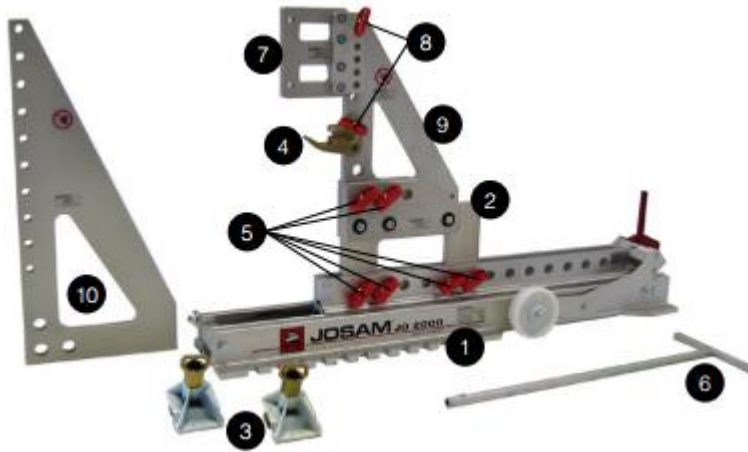
 **Cab repair**
キャブ修正



JO 20 AL/11109

Press/pull trolley 20 ton aluminium

プレストリー- 20ton



#	Article #	Order #	Pcs.	EN	SE	DE
1	JO 2000	11110	1	Press/pull 20 ton	Press/dragbrygga 20 ton	Press/Zugbrücke 20 Tonnen
2	JO10 AL	11220	1	Extension bracket inner part/ bracket 300 mm	Mellandel innerdel/konsol 300 mm	Zwischenst. Innenteil/Konsole mm
3	JO1266	11276	2	Anchoring holder	Förankringsfäste	Verankerungshalter
4	JO1295	11292	1	Chain support	Kättingstöd	Kettenstück
5	JO2450-1	11594	6	Pin Ø 35x100 mm	Sprint Ø 35x100 mm	Splint Ø 35x100 mm
6	SR1-2	12597	1	Transport handle	Transporhandtag	Zugarm
7	SR26 AL	12644	1	Press head extension for bracket	Utliggare	Konsolenhalterung
8	SR30-2 AL	12656	2	Pin Ø 20x80 mm	Sprint Ø 20x80 mm	Splint Ø 20x80 mm
9	SR7 AL	12675	1	Bracket 400x600 mm	Konsol 400x600 mm	Konsole 400x600 mm
10	SR8 AL	12677	1	Bracket 450x1050 mm	Konsol 450x1050 mm	Konsole 450x1050 mm

	Basic	Advance
Pieces/個	1	3



JO 21 AL/11116

Counterstay trolley 20 ton aluminium

カウンターステイトリ- 20ton



#	Article #	Order #	Pcs.	EN	SE	DE
1	JO 2010	11111	1	Trolley, narrow wheels 20 ton	Brygga, smala hjul 20 ton	Brücke, schmale Räder 20 Tonnen
2	JO1266	11276	2	Anchoring holder	Förankringsfäste	Verankerunghalter
3	JO2450-1	11594	2	Pin Ø 35x100 mm	Sprint Ø 35x100 mm	Splint Ø 35x100 mm
4	SR1-2	12597	1	Transport handle	Transporthandtag	Zugarm
5	SR8 AL	12677	1	Bracket 450x1050 mm	Konsol 450x1050 mm	Konsole 450x1050 mm

	Basic	Advance
Pieces/個	2	0

将来の作業性を考慮した場合 JO20AL 3機 を推奨します。



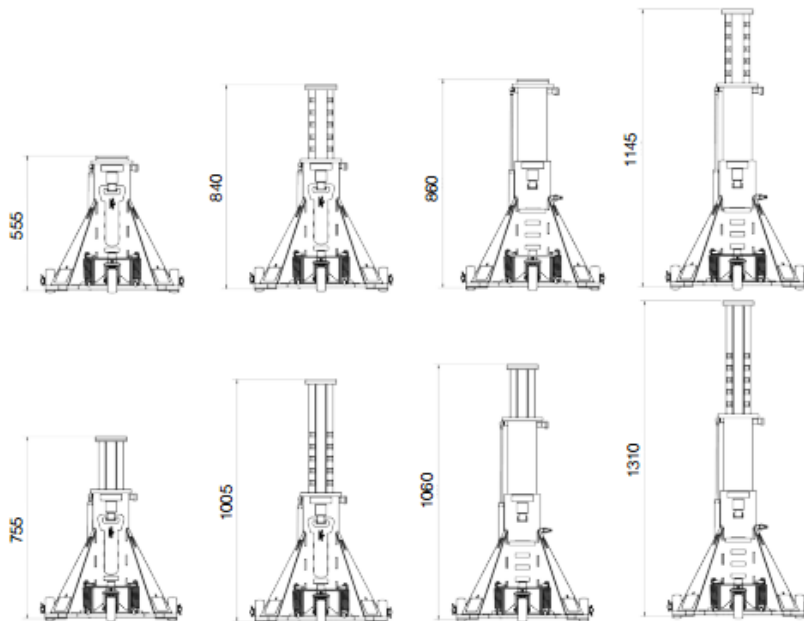
JO2480 A/15818

Vertical press 20 ton with cylinder and frame-flange press heads

ジャッキスタンド 20ton



#	Article #	Order #	Pcs.	EN	SE	DE
1	JO2480	11614	1	Vertical press 20 ton with cylinder	Vertikalpress 20 ton med cylinder	Vertikalpresse 20 ton mit Zylinder
2	JO2504	13929	1	Frame-flange press head, 10 mm	Flänsstöd, 10 mm	Druckstück für Rahmenflanken, 10 mm
3	JO2505	13930	1	Frame-flange press head, 20 mm	Flänsstöd, 20 mm	Druckstück für Rahmenflanken, 20 mm



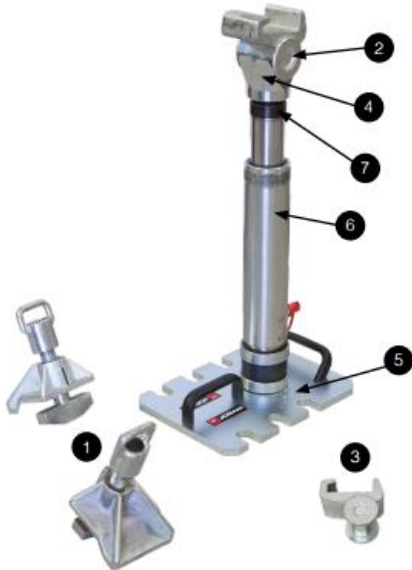
	Basic	Advance
Pieces/個	0	2



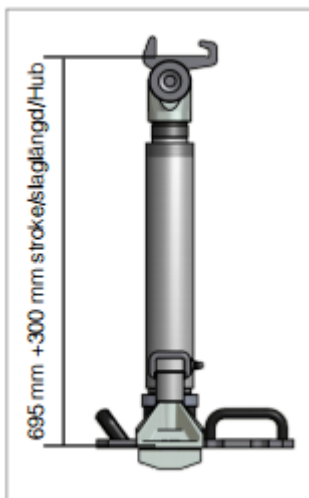
JO2513/15463

20 ton hydraulic cylinder with flex foot

フレックスハイド`ロリックシリンダ` - 20ton



#	Article #	Order #	Pcs.	EN	SE	DE
1	JO1266	11276	2	Anchoring holder	Förankringsfäste	Verankerunghalter
2	JO30000406	12841	1	Frame-flange press head, 10 mm	Flänsstöd, 10 mm	Druckstück für Rahmenflanken, 10 mm
3	JO30000407	12842	1	Frame-flange press head, 20 mm	Flänsstöd, 20 mm	Druckstück für Rahmenflanken, 20 mm
4	SR298	14493	1	20 ton V-base	20 ton cylinderhuvud V-topp	20 Tonnen Druckkopf V-Spitze
5	JO251301	14497	1	Flex foot 20 tons	Flexfot 20 ton	Flexfuss 20 Tonnen
6	H1005	14550	1	20 ton cylinder 300 mm stroke	20 ton cylinder 300 mm slaglängd	20 Tonnen Zylinder 300 mm Hub
7	JO2522	14899	1	Threaded press head	Gångat cylinderhuvud	Druckkopf mit Gewinden



	Basic	Advance
Pieces/個	0	1



JO850/11702

Jacking stand 10 ton

ジャッキスタンド 10ton



#	Article #	Order #	Pcs.	EN	SE	DE
1	JO850	11702	1	Jacking stand 10 ton	Pallbock 10 ton	Stützbock 10 Tonnen

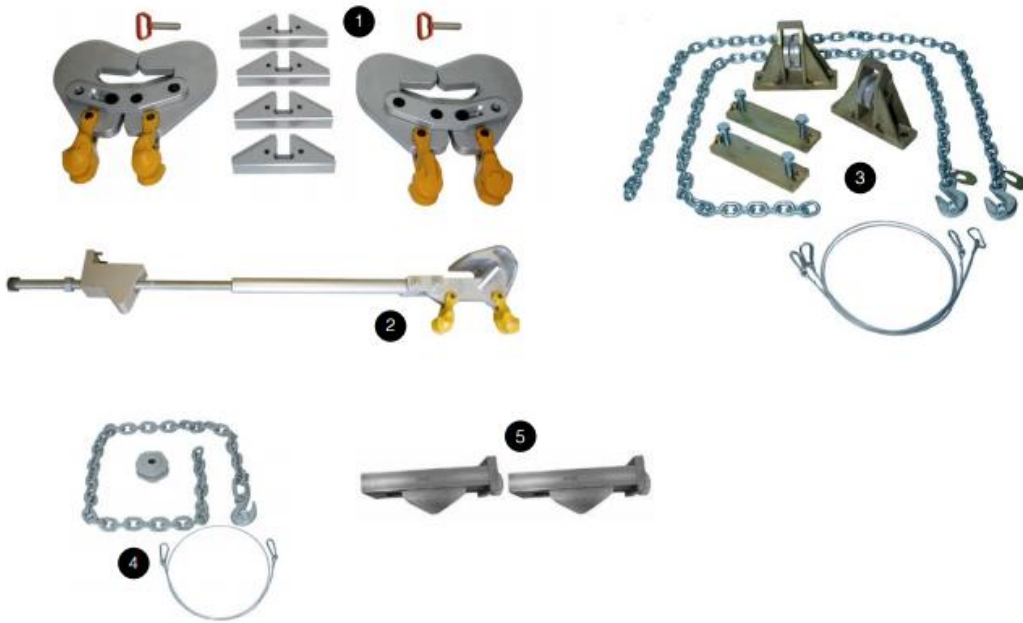
	Basic	Advance
Pieces/個	2(希望により)	2(希望により)



JO 2025 K/11114

Straightening set for semitrailers

セミトレーラー用修正セット



#	Article #	Order #	Pcs.	EN	SE	DE
1	JO 2030 K	11115	1	Additional frame hooks	Tilläggsatts ramhakar	Ergänzungssatz, Rahmenhaken
2	JO 2130 K	11117	1	Frame hook set for semitrailers	Ramhakesats för semitrailer	Rahmenhakensatz Sattelaufleger
3	JO TD-30	11167	1	Anchoring set 30 ton	Förankringssats 30 ton	Verankerungssatz 30 Tonnen
4	JO TD-30 OPT	11168	1	Chain 20 ton 3 m with one pulley wheel	Kätting 20 ton 3 m med en brytrulle	Kette 20 Tonnen 3 m mit einer Umlenkrolle
5	JO2475	11610	2	Adjustable frame flange press head for trailers	Justerbart flänsstöd för trailers	Druckstück für Rahmenflanken, justierbar für Auflieger

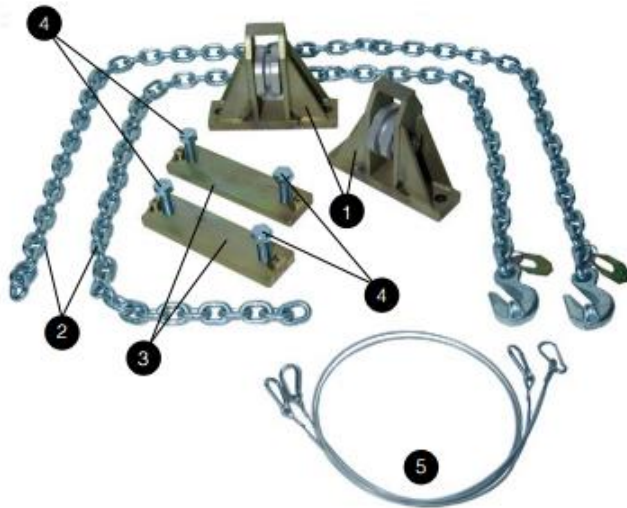
	Basic	Advance
Pieces/個	0	1



JO TD 30/11167

Anchoring set 30 ton

アンカーセット 30ton



#	Article #	Order #	Pcs.	EN	SE	DE
1	JO47 B	11674	2	Chain bracket, 40 ton	Kättingfäste, 40 ton	Kettenhalter, 40 Tonnen
2	KL16-8-3M	12307	2	Chain 15 ton 3 m with one hook	Kätting 15 ton 3 m med en krok	Kette 15 Tonnen 3 m mit einem Haken
3	SR4-1	12670	2	Anchoring plate with 2 hooks	Förankringsplatta med 2 glidklackar	Verankerungsplatte mit 2 Gleithaken
4	SR97	12682	4	Bolt M 30x80 mm	Bult M 30x80 mm	Bolzen M 30x80 mm
5	JO2398	30102	2	Safety wire	Säkerhetsvajer	Sicherheitsdrahtseil

	Basic	Advance
Pieces/個	0	(1) JO2025 に含む



JO 2130 K/11117

Frame hook set for semitrailers

フレームフックセット セミトレーラ



#	Article #	Order #	Pcs.	EN	SE	DE
1	JO1807 AL	11364	1	Stay complete in aluminium	Stag komplett i aluminium	Strebe kompl. in Aluminium
2	JO2130G	11452	1	Hook for bottom frame flange	Hake för nedre fläns	Haken für untere Flansche

	Basic	Advance
Pieces/個	0	(1) JO2025 に含む



H1039/14953

Remote controlled, air driven hydraulic pump with 4 outlets 4wayポンプ



#	Article #	Order #	Pcs.	EN	SE	DE
1	H1039	14953	1	Remote controlled, air driven hydraulic pump with 4 outlets	Fjärrmanövrerad lufthydraulisk pump med 4 utgångar	Ferngeregelte, lufthydraulische Pumpe mit 4 Ausgänge

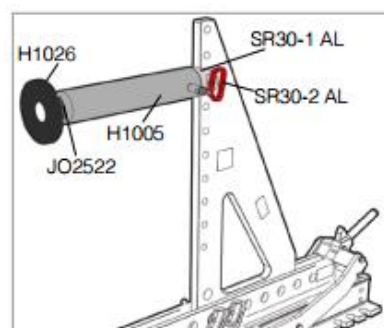
	Basic	Advance
Pieces/個	1	1



JO HA 20/15076

20 ton hydraulic kit

ハイドラリックキット 20ton



Recommended pump: H1017 (6:10) or H1018 (6:20)
 Pumprekommendation: H1017 (6:10) eller H1018 (6:20)
 Pumpen-Empfehlung: H1017 (6:10) oder H1018 (6:20)

#	Article #	Order #	Pcs.	EN	SE	DE
1	SR115 AL	12595	1	Bracket for extension in aluminium	Fäste för förlängning i aluminium	Halter für Verlängerung aus Aluminium
2	SR30-1 AL	12654	1	Cylinder bracket for extension in aluminium	Cylinderfäste för konsol i aluminium	Zylinderhalterung für Konsole aus Aluminium
3	SR30-2 AL	12656	1	Pin Ø 20x80 mm in aluminium	Sprint Ø 20x80 mm i aluminium	Splint Ø 20x80 mm aus Aluminium
4	SR35-1 AL	12664	2	Extension for 20 ton cylinder 240 mm	Förlängare för 20 ton cylinder 240 mm	Verlängerungsstück für 20 Tonnen Zylinder 240 mm
5	SR296	14491	2	20 ton grooved saddle	20 ton tryckhuvud med spår	20 Tonnen gerillt Druckkopf
6	SR297	14492	2	20 ton wedge head	20 ton kil - topp	20 Tonnen Keil - Spitze
7	SR298	14493	2	20 ton V-base	20 ton cylinderhuvud V-topp	20 Tonnen Druckkopf V-Spitze
8	SR260	14494	2	Male connector with threads	Gångad mellandel	Zwischenstück
9	H1005	14550	1	20 ton cylinder 300 mm stroke	20 ton cylinder 300 mm slaglängd	20 Tonnen Zylinder 300 mm Hub
10	H1011	14582	1	20 ton cylinder 45 mm stroke	20 ton cylinder 45 mm slaglängd	20 Tonnen Zylinder 45 mm Hub
11	H1026	14605	2	20 ton flat base, round model	Fotplatta, rund modell	Fussplatte, rund
12	JO2522	14899	2	Threaded press head	Gångat cylinderhuvud	Druckkopf mit Gewinden

	Basic	Advance
Pieces/個	1	1



JO HA 10/15077

10 ton hydraulic kit

ハイドラリックキット 10ton



#	Article #	Order #	Pcs.	EN	SE	DE
1	JO1599 AL	11331	1	Extension tube 280mm	Förlängningsrör 280 mm	Verlängerungsrohr 280 mm
2	JO30000409	12892	2	Extension tube 150 mm	Förlängningsrör 150 mm	Verlängerungsrohr 150 mm
3	H1002	14546	2	10 ton hydraulic cylinder 200 mm stroke	10 ton hydraulisk cylinder 200 mm slaglängd	10 Tonnen hydr. Zylinder 200 mm Hub
4	H1020	14598	2	10 ton flat base	10 ton fotplatta	10 Tonnen Fussplatte
5	H1021	14599	2	10 ton cylinder head V-notch	10 ton cylinderhuvud V-topp	10 Tonnen Druckkopf V-Spitze
6	H1022	14600	2	10 ton wedge head	10 ton kil - topp	10 Tonnen Keil - Spitze
7	H1023	14601	2	10 ton connector with threads	10 ton gängad mellandel	10 Tonnen Zwischenstück
8	H1024	14602	2	10 ton smooth saddle	10 ton tryckhuvud, runt	10 Tonnen Druckkopf, rund
9	JO2521	14898	2	Threaded press head	Gängat cylinderhuvud	Druckkopf mit Gewinden

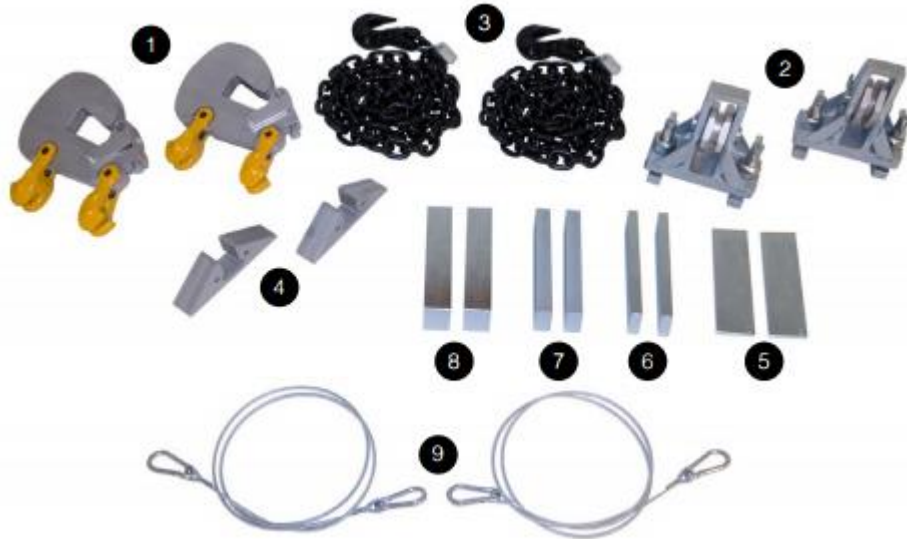
	Basic	Advance
Pieces/個	1	1



JO SA 3/15817

Straightening accessories basic set

ベ-シックセット



#	Article #	Order #	Pcs.	EN	SE	DE
1	JO1294 AL	11291	2	Hook for bottom frame flange	Hake för nedre ramfläns	Haken für untere Flansche
2	JO44 A	11667	2	Chain bracket 20 ton	Kättingfäste för 20 ton	Kettenbefestigung für 20 Tonnen
3	KL13-8-3M	12306	2	Chain 10 ton 3 m with one hook	Kätting 10 ton 3 m med en krok	Kette 10 Tonnen 3 m mit einem Haken
4	SR293 AL	12650	2	Reinforcement flange for JO1294 AL	Flänsskydd för JO1294 AL	Flanscheverstärkerung für JO1294 AL
5	SR36-1	12666	2	Shim 250x70x10 mm	Platta 250x70x10 mm	Platte 250x70x10 mm
6	SR36-2	12667	2	Shim 250x70x20 mm	Platta 250x70x20 mm	Platte 250x70x20 mm
7	SR36-3	12668	2	Shim 250x70x30 mm	Platta 250x70x30 mm	Platte 250x70x30 mm
8	SR36-4	12669	2	Shim 250x75x50 mm	Platta 250x75x50 mm	Platte 250x75x50 mm
9	JO2398	30102	2	Safety wire 10 ton	Säkerhetsvajer 10 ton	Sicherheitsdrahtseil 10 Tonnen

	Basic	Advance
Pieces/個	1	1

BL 3 TB/10727
JOSAM drill BL3, lever and chain

ドリルセット



#	Article #	Order #	Pcs.	EN	SE	DE
1	SR201	12619	1	Lever	Hävarm	Hebel
2	SR202	12621	1	Chain with hook L = 2,5 m	Kedja 2,5 m med krok	Kette mit Haken L = 2,5 m
3	SR206	12627	1	Female adapter MK2-1/2"	Hylsa med MK2-1/2"	Hülse MK2-1/2"
4	SR221	12637	1	Lever holder	Hävarmsfäste	Hebelbefestigung
5	BL3	13569	1	JOSAM pneum.drill	JOSAM pneum.borrmaskin	JOSAM pneum.Bohrm.

	Basic	Advance
Pieces/個	0	1



H1017/14591

Foot controlled, air driven hydraulic pump

エア油圧ポンプ 足踏み式



#	Article #	Order #	Pcs.	EN	SE	DE
1	H1017	14591	1	Foot controlled hydraulic pump with 4 m hose	Fotdriven hydraulisk pump med 4 m slang	Fußgeregelte, lufthydraulische Pumpe mit 4 m Schlauch

	Basic	Advance
Pieces/個	1	1





SR 31 K/12588

10 ton C-clamp set

クランプ 10ton



#	Article #	Order #	Pcs.	EN	SE	DE
1	JO2430	11571	2	20 ton press head with magnet	20 ton presshuvud med magnet	20 Tonnen Druckkopf mit Magnet
2	SR127	12598	1	Inset ring, 32 mm hole	Insatsring, 32 mm hål	Einsetzring, 32 mm Öffnung
3	SR31	12657	1	C-clamp 200x100 mm gap	Bygel 200x100 mm öppning	10 Tonnen Bügel, 200x100 mm Öffnung
4	SR31-11	12659	1	Guide pin	Styrtapp	Führungszapfen
5	SR33-2	13644	1	20 ton yoke 300 mm	20 ton press ok 300 mm	20 Tonnen Joch 300 mm
6	H1002	14546	1	10 ton cylinder 200 mm stroke	10 ton cylinder 200 mm slaglängd	10 Tonnen Zylinder 200 mm Hub

	Basic	Advance
Pieces/個	0	1



SR 29 K/13495

10 ton C-clamp set with flat nose C-clamp

クランプ°フラットノーズ 10ton



#	Article #	Order #	Pcs.	EN	SE	DE
1	SR29	12649	1	C-clamp with flat nose, 200x100 mm gap	Bygel med platt nos, 200x100 mm öppning	Bügel mit flachen Gegenlager, 200x100 mm Öffnung
2	H1002	14546	1	10 ton cylinder 200 mm stroke	10 ton cylinder 200 mm slaglängd	10 Tonnen Zylinder 200 mm Hub

	Basic	Advance
Pieces/個	0(希望により)	0(希望により)



JO 1289 K/13496

10 ton C-clamp set with short flat nose C-clamp

クランプ° ショートフラットノーズ` 10ton

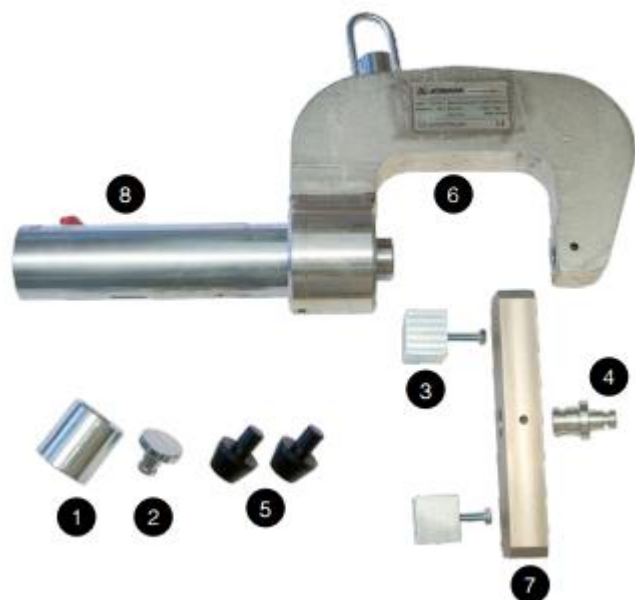


#	Article #	Order #	Pcs.	EN	SE	DE
1	JO1289	11287	1	C-clamp 110x90 mm gap	Riktbygel 110x90 mm öppning	Richtbügel, 110x90 mm Öffnung
2	H1001	14545	1	10 ton cylinder 154 mm stroke	10 ton cylinder 154 mm slaglängd	10 Tonnen Zylinder 154 mm Hub

	Basic	Advance
Pieces/個	0(希望により)	0(希望により)

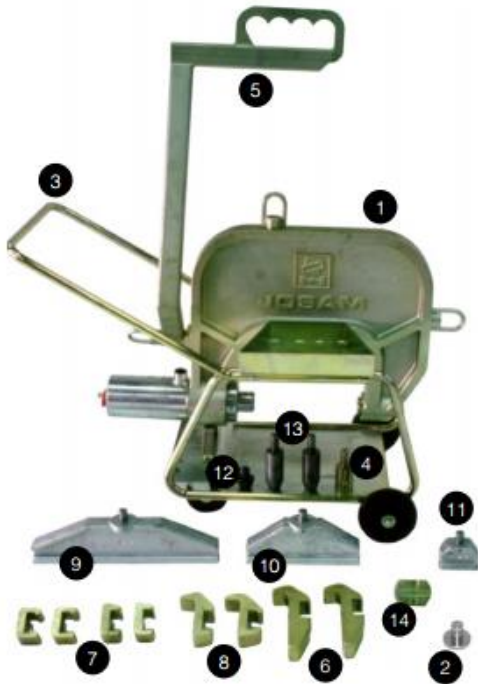


JO 1320 K/12590
20 ton C-clamp set
クランプ° 20ton



#	Article #	Order #	Pcs.	EN	SE	DE
1	JO1341	11308	1	20 ton press head	20 ton presshuvud	20 Tonnen Druckkopf
2	JO2143	11473	1	Small press head	Litet tryckhuvud	Klein Druckkopf
3	JO2430	11571	2	20 ton press head with magnet	20 ton presshuvud med magnet	20 Tonnen Druckkopf mit Magnet
4	SR34	12661	1	Guide pin	Styrtapp	Führungzapfen
5	SR44	12671	2	Dolly, 32 mm long	Nitdon, längd 32 mm	Nietwerkzeug, Länge 32 mm
6	JO1320	13329	1	20 ton C-clamp 180x120 mm gap	20 ton bygel 180x120 mm öppning	20 Tonnen Bügel 180x120 mm Öffnung
7	SR33-2	13644	1	20 ton yoke 300 mm	20 ton press ok 300 mm	20 Tonnen Joch 300 mm
8	H1004	14549	1	23,3 ton cylinder 200 mm stroke	23,3 ton cylinder 200 mm slaglängd	23,3 Tonnen Zylinder 200 mm Hub

	Basic	Advance
Pieces/個	1	1

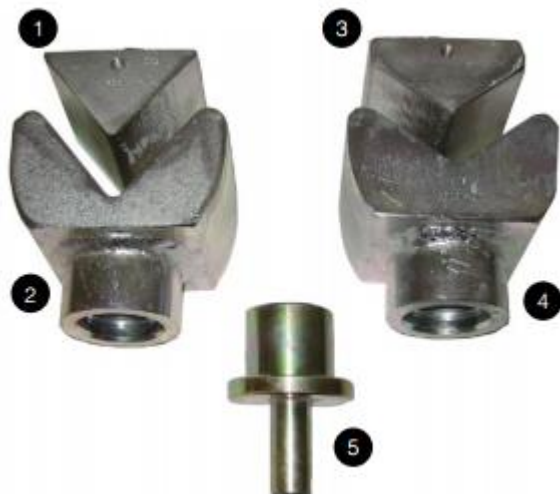
**SR 450 N R/12585 40 ton****C-clamp set for riveting and straightening****クランプ 40ton**

#	Article #	Order #	Pcs.	EN	SE	DE
1	JO 560 K	11127	1	C-clamp complete 335x225 mm gap	Bygel komplett 335x225 mm öppning	Bügel komplett 335x225 mm Öffnung
2	JO2143	11473	1	Small press head	Litet tryckhuvud	Klein Druckkopf
3	JO410	11664	1	Trolley for 40 ton C-clamp	Transportvagn till 40 ton bygel	Transportwagen für 40 Tonnen Bügel
4	JO440	11668	1	40 ton extension	40 ton förlängare	40 Tonnen Verlängerungsstück
5	JO450	11670	1	Hook for turning 40 ton C-clamp	Arm för vridning av 40 ton bygel	Haken für 40 Tonnen Bügel zu umdrehen
6	SR164	12611	2	40 ton high press head for yoke	40 ton hög tryckhuvud för ok	40 Tonnen hoch Druckkopf für Joch
7	SR167	12612	4	40 ton low press head for yoke	40 ton låg tryckhuvud för ok	40 Tonnen nieder Druckkopf für Joch
8	SR168	12613	2	40 ton press head for yoke	40 ton tryckhuvud för ok	40 Tonnen Druckkopf für Joch
9	SR262	12645	1	40 ton yoke 500 mm	40 ton ok 500 mm	40 Tonnen Joch 500 mm
10	SR263	12646	1	Yoke 300 mm	Ok 300 mm	Joch 300 mm
11	SR264	12647	1	40 ton press head, wide	40 ton tryckhuvud, bred	40 Tonnen Druckkopf, breit
12	SR44	12671	1	Dolly, 32 mm long	Nitdon, längd 32 mm	Nietwerkzeug, Länge 32 mm
13	SR49	12672	2	Dolly, 115 mm long	Nitdon, längd 115 mm	Nietwerkzeug, Länge 115 mm
14	SR52	12673	1	40 ton press head	40 ton tryckhuvud	40 Tonnen Druckkopf

	Basic	Advance
Pieces/個	0	1

JO 1876 K/11108
20 ton straightening set frame

フランジ ツールセット 20ton



#	Article #	Order #	Pcs.	EN	SE	DE
1	JO1862	11379	1	Inner press head 75 degrees	Tryckhuvud inre 75 grader	Druckkopf innen 75 Graden
2	JO1864	11380	1	Outer press head 75 degrees	Tryckhuvud yttre 75 grader	Druckkopf aussen 75 Graden
3	JO1866	11381	1	Inner press head 105 degrees	Tryckhuvud inre 105 grader	Druckkopf innen 105 Graden
4	JO1868	11382	1	Outer press head 105 degrees	Tryckhuvud yttre 105 grader	Druckkopf aussen 105 Graden
5	JO1923	11391	1	Adapter for JO 560 K	Adapter till JO 560 K	Adapter für JO 560 K

	Basic	Advance
Pieces/個	1	1

**JO 3002/12897****Equipment for vertical press 10 ton**

ハイドリックキット 10ton



#	Article #	Order #	Pcs.	EN	SE	DE
1	JO1294 AL	14294	2	Hook for bottom frame flange	Hake för nedre fläns	Haken für untere Flansche
2	KL 13 8 3M	12306	2	Chain 10 ton 3 m with one hook	Kätting 10 ton 3 m med en hake	Kette 10 ton 3 M mit einem Haken
3	GR298 AL	12658	2	Reinforcement flange for JO1294 AL	Flänskydd för JO1294 AL	Flanscheverstärkning för JO1294 AL
4	JO30000406	12841	2	Frame-flange press head, 10 mm	Flänsstöd, 10 mm	Druckstück für Rahmenflanken, 10 mm
5	JO30000407	12842	2	Frame-flange press head, 20 mm	Flänsstöd, 20 mm	Druckstück für Rahmenflanken, 20 mm
6	JO300004-2	12845	2	Cylinder foot for vertical bend	Cylinderfot för höjdböj	Zylinderfuss für senkrechte Verbiegung
7	JO30000408	12891	2	Extension pipe, 100 mm	Förlängningsrör 100 mm	Verlängerungsrohr, 100 mm
8	JO30000409	12892	2	Extension pipe, 150 mm	Förlängningsrör 150 mm	Verlängerungsrohr, 150 mm
9	JO300004-1	12898	2	Cylinder foot for twist	Cylinderfot för vridning	Zylinderfuss für Verdrehung
10	H 1003 K	12909	1	10 ton hydr. cylinder, 300 mm stroke	10 ton hydr. cylinder, 300 mm slagl.	10 ton Hydr. Zylinder, 300 mm Hub
11	H 1002 K	12910	1	10 ton hydr. cylinder, 200 mm stroke	10 ton hydr. cylinder, 200 mm slagl.	10 ton Hydr. Zylinder, 200 mm Hub
12	H1021	14599	2	10 ton cylinder head V-notch	10 ton cylinderhuvud V-topp	10 Tonnen Druckkopf V-Spitze
13	JO2521	14898	2	Cylinder head with threads	Gångat cylinderhuvud	Zylinderkopf mit Gewinde

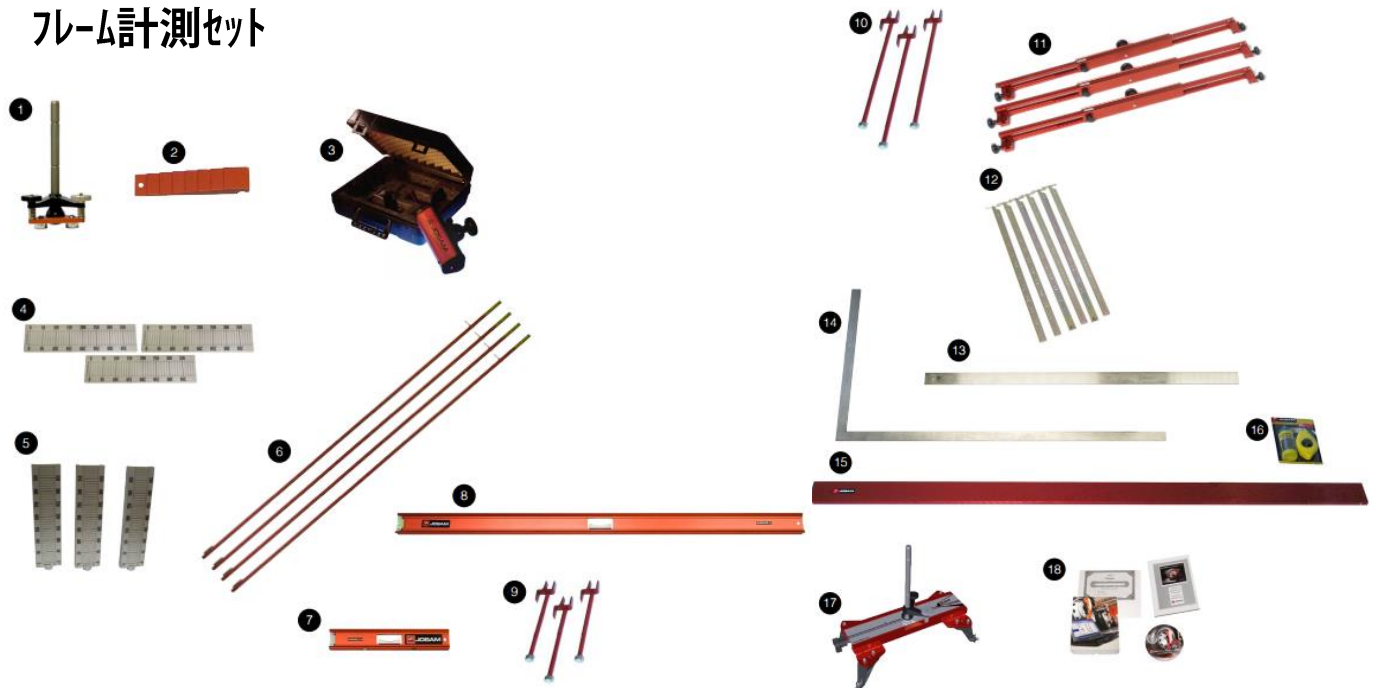
	Basic	Advance
Pieces/個	1	1



F 3 D/13552

Frame measurement kit

フレーム計測セット



#	Article #	Order #	Pcs.	EN	SE	DE
1	AM1275	10243	1	Magnet adapter for laser	Magnetadapter för laser	Magnethalter für Diodlaser
2	AM1456	10282	1	Measuring device for frames	Mätverktyg för ramar	Messwerkzeug für Rahmenen
3	AM20-D 1	10492	1	Diode laser+charger in case	Diodlaser batteri+transformator AM20-D 1	Diodlaser+Transf. mit Tasche
4	AM34 A	10540	3	Measuring scale	Måtskala	Mess-Skala
5	AM45	10577	3	Scale with magnet	Magnetmåtskala	Magnetmessskale
6	AM5-1750 B	10587	4	Gauge extension 1750 mm with bubble	Måtsång 1750 mm med libell	Mess-Stange 1750 mm mit Libelle
7	AM542 K M	10596	1	Spirit level with magnet 400 mm	Vattenpass med magnet 400 mm	Wasserwaage mit Magnet 400 mm
8	AM542 L	10597	1	Spirit level 1300 mm	Vattenpass 1300 mm	Wasserwaage 1300 mm
9	AM98	10688	3	Hanger for spirit level 261 mm	Vattenpassupphängning 261 mm	Magnetauhänger Wasserwaage
10	AM98 L	10690	3	Hanger for spirit level 511 mm	Vattenpassupphängning 511 mm	Auhänger Wasserwaage 511 mm
11	JT120 A	11904	3	Self centering frame gauge	Självcentererande måttlinjal	Selbstzentrierendes Messlineal
12	JT5-6	12040	6	Hanger 620 mm	Upphångningsstång 620 mm	Aufhänge-Stange 620 mm
13	R-2506-0302	12550	1	Steel ruler 6x30x1000 mm	Stållinjal 6x30x1000 mm	Stahllineal 6x30x1000 mm
14	R-2538-1005	12551	1	Angle 500x1000 mm	Vinkelhake 500x1000 mm	Winkelhaken 500x1000 mm
15	R-2848-0509	12552	1	Aluminium ruler 18x100x2200 mm	Råtskiva 18x100x2200 mm aluminium	Aluminiumlineal 18x100x2200 mm
16	R-6321-0108	12554	1	Chalk-O-Matic	Chalk-O-Matic	Chalk-O-Matic Schlagleine
17	AM10 B	14303	1	Wheel adapter universal 16"-24"	Hjuladapter universal 16"-24"	Radhalter universal 16"-24"
18	AM1855	15169	1	JOSAM laser AM software for wheel alignment, frame measurement and tire diagnose	JOSAM laser AM mjukvara för hjulinställning, rammätning och däckdiagnos	JOSAM laser AM Software für Radeinstellung, Rahmenvermessung und Riefen-Diagnose

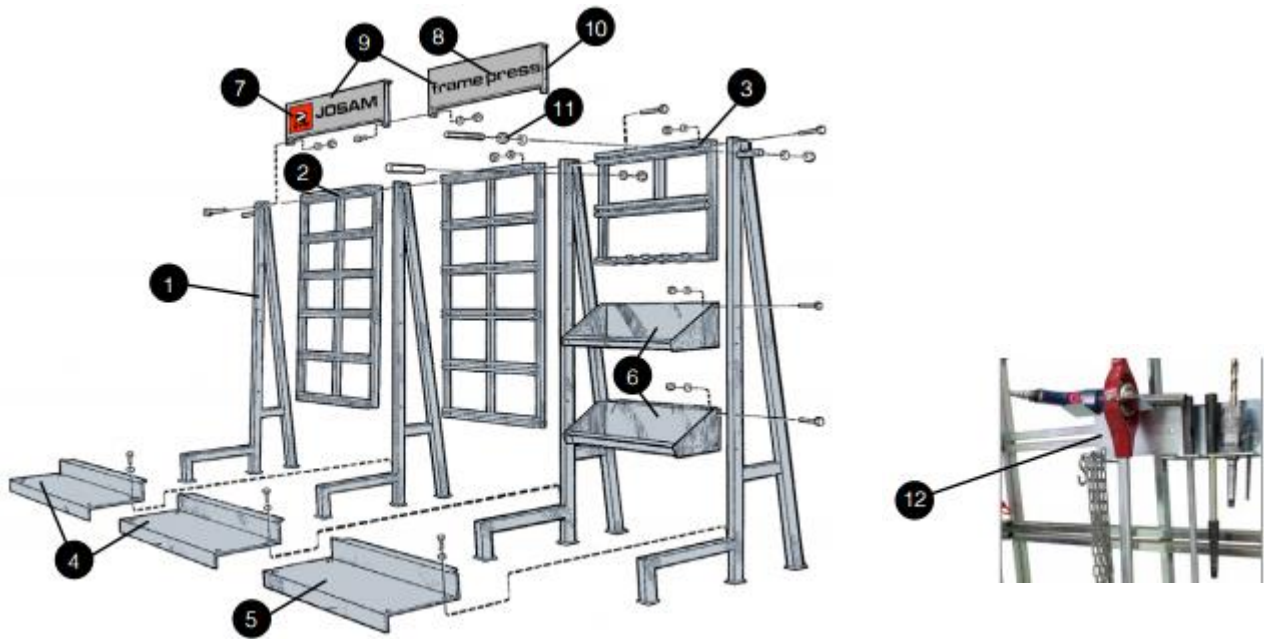
	Basic	Advance
Pieces/個	1	1



SR 90 K/12587

Mounting display board, three sections

マウンティングボード



#	Article #	Order #	Pcs.	EN	SE	DE
1	SR135	12599	4	Stand	Stativ	Gestell
2	SR136	12600	2	Tool rack, large	Verktygstavla, stor	Gerätetafel, groß
3	SR137	12601	1	Tool rack, small	Verktygstavla, liten	Gerätetafel, klein
4	SR138-1	12602	2	Shelf	Hyllplan	Brett
5	SR138-2	12603	1	Shelf	Hyllplan	Brett
6	SR140	12607	2	Box	Låda	Kasten
7	SR155	12609	1	Adhesive sign "JOSAM"	Dekal "JOSAM"	Aufkleber "JOSAM"
8	SR156	12610	1	Adhesive sign "frame press"	Dekal "frame press"	Aufkleber "frame press"
9	SR91	12679	2	Sign plate for SR 90 K	Skytplåt till SR 90 K	Schild für SR 90 K
10	SR92	12680	3	Sign bracket	Skytfaste	Schildbefestigung
11	SR94	12681	1	Set of bolts for SR 90 K	Bultsats till SR 90 K	Bolzensatz für SR 90 K
12	SR300K	15670	1	Drill holder	Bormaskinshållare	Halter für Bohrmaschine

	Basic	Advance
Pieces/個	1	1



JH 1000-400 K/14811, JH1000-200 K/14812

Induction heater

インダクションヒーター

1 2



#	Article #	Order #	Pcs.	EN	SE	DE
1	JH 1000-400 K	14811	1	Induction heater complete, 10 kW, 380-400 V	Induktionsvärmare komplett, 10 kW, 380-400 V	Induktionserhitzer komplett, 10 kW, 380-400 V
2	JH 1000-200 K	14812	1	Induction heater complete, 10 kW, 200-240 V	Induktionsvärmare komplett, 10 kW, 200-240 V	Induktionserhitzer komplett, 10 kW, 200-240 V

	Basic	Advance
Pieces/個	1	0



JH 1500-400 K, JH1500-200 K/15079, 15358

Induction heater

インダクションヒーター



#	Article #	Order #	Pcs.	EN	SE	DE
1	JH 1500-400 K	15079	1	Induction heater complete, 13 kW, 380-400 V	Induktionsvärmare komplett, 13 kW, 380-400 V	Induktionserhitzer komplett, 13 kW, 380-400 V
2	JH 1500-200 K	15358	1	Induction heater complete, 13 kW, 200 V	Induktionsvärmare komplett, 13 kW, 200 V	Induktionserhitzer komplett, 13 kW, 200 V

	Basic	Advance
Pieces/個	0	1



CA 2014 K/74322

Set for camera electronic wheel alignment and frame check – PC

Cam-aligner セット



#	Article #	Order #	Pcs.	EN	SE	DE
1	JT638	13607	1	Steering wheel holder	Rattlås	Lenkradschloss
2	AM268 A	13762	2	Non friction plate	Antifriktionsplatta	Antifriktionsplatte
3	TC-361	70009	1	USB cable	USB-sladd	USB-Kabel
4	TC-233-10	70032	1	Reflective Target FL	Reflekerande måttavla VF	Reflektierende Mess-Skala LF
5	TC-233-20	70033	1	Reflective Target FR	Reflekerande måttavla HF	Reflektierende Mess-Skala RF
6	TC-233-30	70034	1	Reflective Target RL	Reflekerande måttavla VB	Reflektierende Mess-Skala LB
7	TC-233-40	70035	1	Reflective Target RR	Reflekerande måttavla HB	Reflektierende Mess-Skala RB
8	TC-395	70040	1	Charging cradle	Laddenhet	Ladegerät
9	CA1000	72000	2	Wheel adapter spider 14"-24"	Hjuladapter spider 14"-24"	Radhalter Spider 14"-24"
10	CA1004	72004	2	Compact frame gauge with hangers	Kompakt mätlinjal med upphängningsstänger	Kompakt Messlineal mit Aufhänge-Stange
11	CA1009	72009	1	Wireless server	Trådlös mottagare	Empfänger
12	CA1010	72010	2	Camera sensor	Kamerasensor	Kamerasensor
13	CA TRAILER K	72104	1	Additional kit for trailer and semi-trailer	Tilläggsats för släp och semi-trailer	Ergänzungssatz für Anhänger und Auflieger
14	CA1106	72106	1	Software, standard, frame check included	Mjukvara, standard, inklusive ramdiagnostik	Software, standard, mit Rahmdiagnostik inkludiert

	Basic	Advance
Pieces/個	1	1



CA TWIN K/72102

Additional kit for twin steer

前2軸用オプション



#	Article #	Order #	Pcs.	EN	SE	DE
1	AM268 A	13762	2	Non friction plate	Antifriktionsplatta	Antifriktionsplatte
2	CA1000	72000	2	Wheel adapter spider 14"-24"	Hjuladapter spider 14"-24"	Radhalter Spider 14"-24"

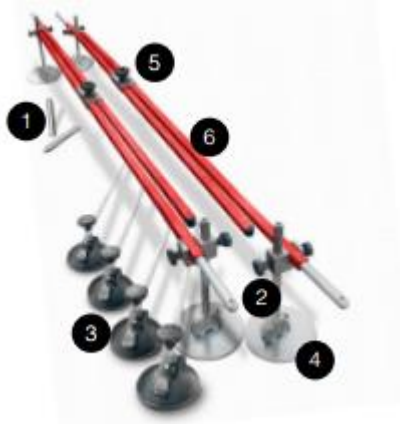
	Basic	Advance
Pieces/個	0	1



CA BUS K/72244

Additional kit for buses — JOSAM cam-aligner

バスオプション



#	Article #	Order #	Pcs.	EN	SE	DE
1	12278	70473	2	Round bar	Rundstång	Rundstange
2	15439	70693	4	Magnet Bracket	Magnetfäste	Magnethalter
3	15490	70706	4	Vacuum bracket	Sugkopp	Saugteller
4	16456	70844	4	Steel Plate	Stålpatta	Stahlplatte
5	16506	70849	2	Lock	Lås	Schloss
6	CA1026	72026	4	Gauge extension	Måtstång	Mess-Stange

	Basic	Advance
Pieces/個	0	1



JOSAM cam-aligner - Small cabinet for equipment Cam-alignerキャビネット



#	Article #	Order #	Pcs.	EN	SE	DE
1	CA1120	72120	1	Small cabinet for equipment	Litet skåp för utrustning	Kleine Schließfächer für Ausrüstung

Lower holder for spider wheel adapter for CA1120 & CA2240



#	Article #	Order #	Pcs.	EN	SE	DE
1	16300	70110	1	Lower holder for spider wheel adapter	Nedre hållare för spider hjuladapter	Niedriger Halter für Spider Radhalter

Upper holder for spider wheel adapter for CA1120 & CA2240



#	Article #	Order #	Pcs.	EN	SE	DE
1	16324	70113	1	Upper holder for spider wheel adapter	Övre hållare för spider hjuladapter	Obere Halter für Spider Radhalter

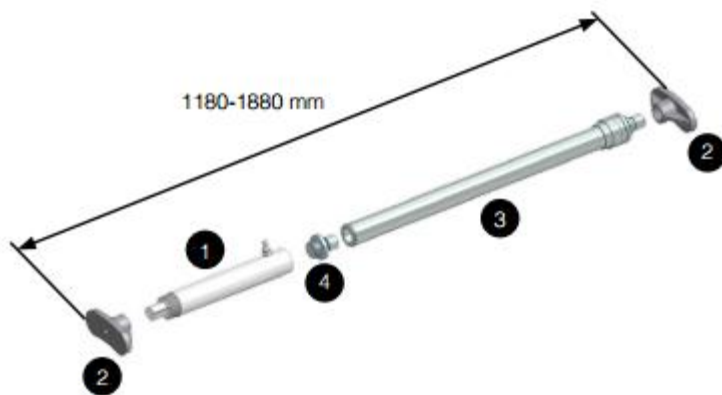
	Basic	Advance
Pieces/個	1	1



JO2535/15379

Straightening set for semi-trailer axles

アクスル修正セット



#	Article #	Order #	Pcs.	EN	SE	DE
1	H1002	14546	1	Cylinder 10 tons 200 mm stroke	Cylinder 10 ton 200 mm slaglängd	Zylinder 10 to 200 mm Hub
2	JO468	11672	2	Press head	Presshuvud	Druckkopf
3	JO2520	12890	1	Telescope extension 10 ton	Teleskopförlängare 10 ton	Teleskopverlängerung 10 Tonnen
4	JO2472	11608	1	10 ton intermediate part	10 ton mellandel	10 Tonnen Zwischenteil

	Basic	Advance
Pieces/個	0	1

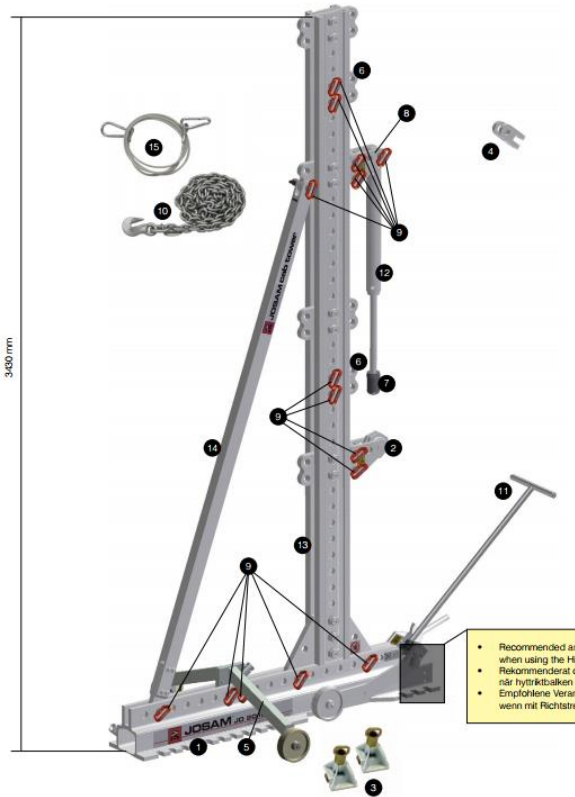
※必須 インダクションター JH1000 or JH1500



JO 3200 AL/15673

Pulling tower for I-beam floor

フリングタワー- 3430mm



#	Article #	Order #	Pcs.	EN	SE	DE
1	JO 2010	11111	1	Counterstay trolley, 20 ton AL	Mothållsbrygga, 20 ton AL	Gegenbrücke, 20 to AL
2	JO 2439 K	11124	1	Chain bracket with pulley wheel complete	Kättingfäste med brythjul komplett	Kettenhalter mit Umlenkrolle kompl.
3	JO1266	11276	2	Anchoring holder	Förankringsfäste	Verankerungshalter
4	JO2322 AL	11512	1	Knot in aluminium	Knut i aluminium	Knoten aus Aluminium
5	JO2349	11524	1	Wheel setting	Hjulställ	Radgestell
6	JO2423 AL	11567	2	Ear in aluminium	Öra i aluminium	Ohr aus Aluminium
7	JO2428-1	11570	1	Chain bracket 11 mm	Kättingfäste 11 mm	Kettenhalter 11 mm
8	JO2439	11580	1	Chain bracket for pulley wheel in AL	Kättingfäste för brythjul i AL	Kettenhalter für Umlenkrolle aus AL
9	JO2450-1	11594	15	Pin aluminium Ø 35 x 100 mm	Sprint aluminium Ø 35 x 100 mm	Splint Aluminium Ø 35 x 100 mm
10	KL10-10-3M	12301	1	Chain 3 m with one hook	Kätting 3 m med krok	Kette 3 m mit einem Haken
11	SR1-2	12597	1	Transport handle	Transporthandtag	Zugarm
12	H1009	14554	1	Pull cylinder, 10 tons, 500 mm stroke	Dragcylinder, 10 ton, 500 mm slaglängd	Zugzylinder, 10 Tonnen, 500 mm Hub
13	JO2420-3 AL	15445	1	High reach beam in aluminium, 3200 mm	Rikt balk i aluminium, 3200 mm	Richtstrebe aus Aluminium, 3200 mm
14	JO2424-3 AL	15447	1	Stay in aluminium, medium	Mellanstag i aluminium	Strebe aus Aluminium, medium
15	JO2398	30102	1	Safety wire	Säkerhetsvajer	Sicherheitsdrahtseil

	Basic	Advance
Pieces/個	1	1



JO HRS 10/11155

Accessories for cab straightening 10 ton (I-beam floor)

キャブ リハ° アキット10ton



#	Article #	Order #	Pcs.	EN	SE	DE
1	I-051	10882	1	Pull yoke with lock pin	Dragbygel med låssprint	Zugbügel mit Sperrstift
2	JO 1500 K	11105	1	Universal pulling hook AL, complete	Universalkrok AL, komplett	Zugarm AL, universal mit Zubehör
3	JO1393 AL	11315	1	Extension tube 190 mm	Förlängningsrör 190 mm	Verlängerungsrohr 190 mm
4	JO1599 AL	11331	1	Extension tube 280mm	Förlängningsrör 280 mm	Verlängerungsrohr 280 mm
5	JO1601 AL	11332	1	Extension tube 570 mm	Förlängningsrör 570 mm	Verlängerungsrohr 570 mm
6	JO2322 AL	11512	1	Knot in aluminium	Knut i aluminium	Knoten aus Aluminium
7	JO2337	11522	1	Press head complete	Tryckhuvud komplett	Druckkopf kompl.
8	JO2370 AL	11542	1	Cylinder bracket in aluminium	Cylinderfäste i aluminium	Halter für Zylinder aus Aluminium
9	JO2381	11548	1	Pull clamp, straight+angle 100 mm	Dragklämna rak+vinklad 100 mm	Zugklemme, gerade+Winkel 100 mm
10	JO2382	11549	1	Pull clamp, stepless 90 mm	Dragklämna steglös 90 mm	Zugklemme, stufenlos 90 mm
11	JO2384	11551	1	Pull clamp, 45 mm	Dragklämna 45 mm	Zugklemme 45 mm
12	JO2428-1	11570	2	Chain bracket	Kättingfäste	Kettenhalter
13	JO2440 AL	11582	1	Bracket in aluminium	Fäste i aluminium	Halter aus Aluminium
14	KL10-10-3M	12301	1	Chain 3 m with one hook	Kätting 3 m med krok	Kette 3 M mit einem Haken
15	KL10-2K	12303	1	Double hook 10 mm	Dubbelkrok 10 mm	Doppelhaken 10 mm
16	H1003	14547	1	10 ton cylinder 306 mm stroke	10 ton cylinder 306 mm slaglängd	10 Tonnen Zylinder 306 mm Hub
17	H1010	14555	1	10 ton pull cylinder 200 mm stroke	10 ton dragcylinder 200 mm slaglängd	10 Tonnen Zugzylinder 200 mm Hub
18	H1022	14600	1	10 ton wedge head	10 ton kil - topp	10 Tonnen Keil - Spitze
19	H1023	14601	2	10 ton connector with threads	10 ton gängad mellandel	10 Tonnen Zwischenstück
20	H1025	14603	1	10 ton press ball in rubber	10 ton tryckkula i gummi	10 Tonnen Druckkugel in Gummi
21	JO2521	14898	1	Threaded press head	Gängat cylinderhuvud	Druckkopf mit Gewinden
22	JO2398	30102	1	Safety wire	Säkerhetsvajer	Sicherheitsdrahtseil

Basic

Advance

Pieces/個

1

1